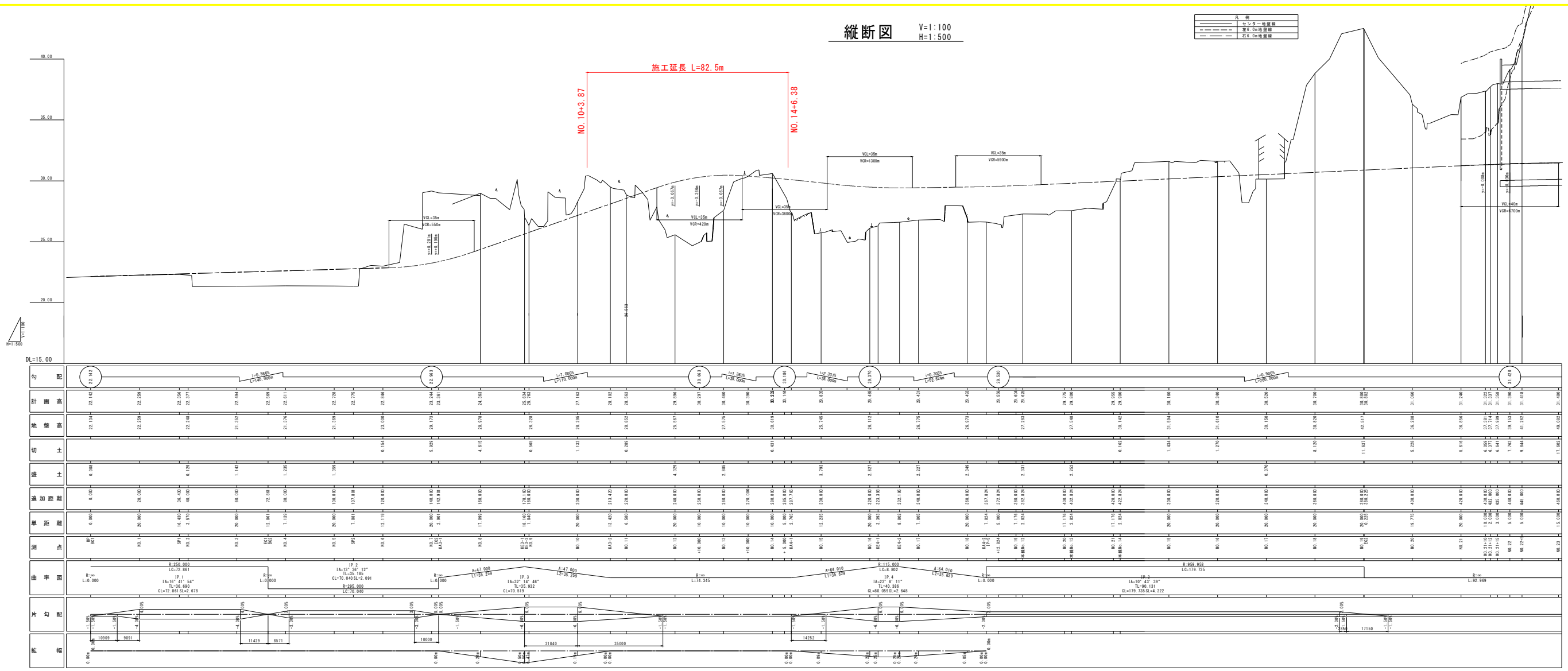


縦断図 V=1:100
H=1:500

凡 例	
——	センター線
---	道路中心線
---	道路境界線



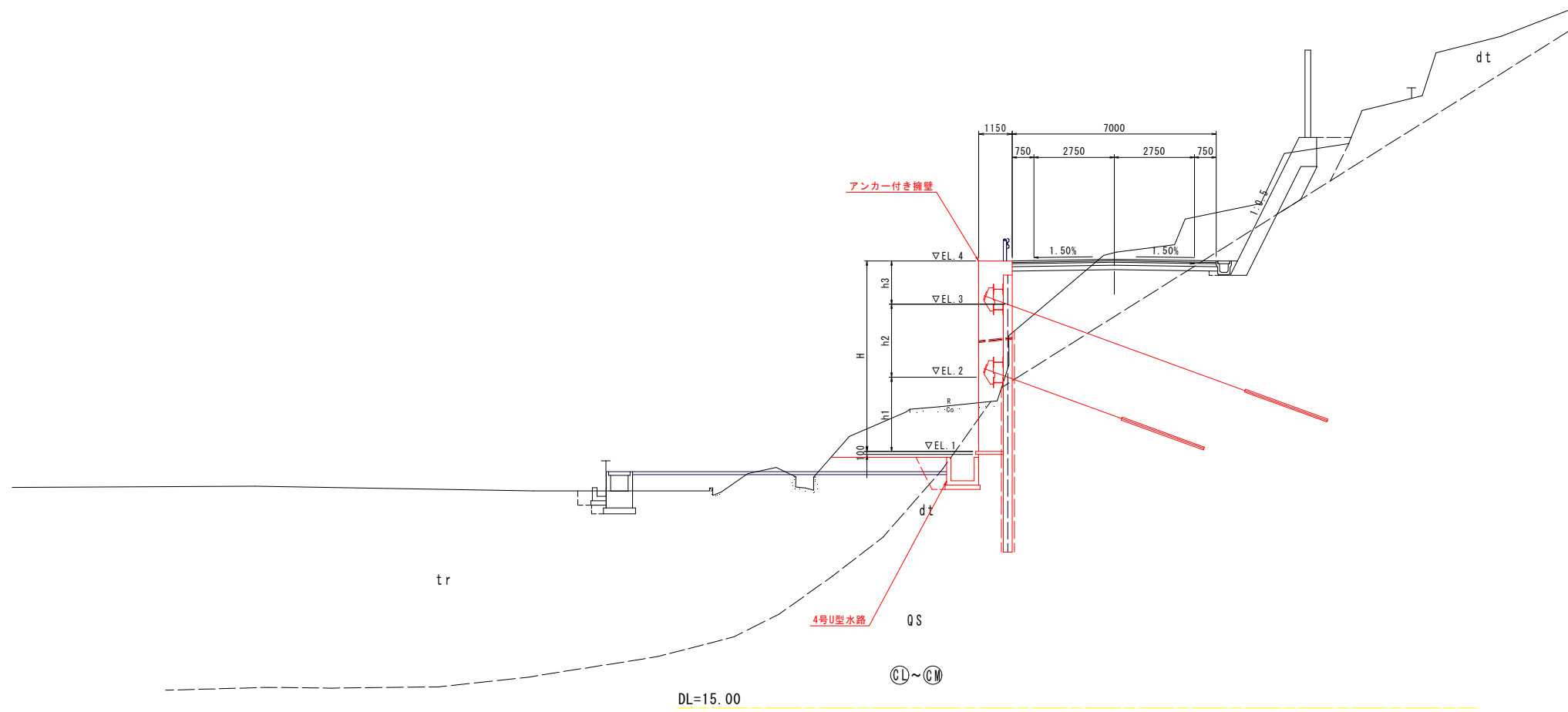
施工延長 L=82.5m
NO. 10+3.87
NO. 14+6.38

勾配	計画高	地盤高	切土	盛土	追加距離	断面積	測点	曲半徑	片勾配	幅
21.34	22.142	22.104	0.000	0.000	0.000	0.000	BP	R=250.000	0.00%	0.00
22.208	22.208	22.208	0.000	0.000	20.000	20.000	NO. 1	R=0.000	-1.00%	0.00
22.356	22.356	22.356	0.000	0.000	36.430	36.430	GP1	R=0.000	-1.00%	0.00
22.377	22.377	22.377	0.000	0.000	40.000	40.000	NO. 2	R=0.000	-1.00%	0.00
22.464	22.464	21.352	1.112	1.112	60.000	60.000	NO. 3	R=0.000	-1.00%	0.00
22.694	22.694	21.384	1.310	1.310	71.660	71.660	EC1	R=0.000	-1.00%	0.00
22.611	22.611	21.394	1.217	1.217	80.000	80.000	NO. 4	R=0.000	-1.00%	0.00
22.868	22.868	23.000	-0.132	-0.132	120.000	120.000	NO. 5	R=0.000	-1.00%	0.00
22.729	22.729	21.384	1.345	1.345	100.000	100.000	NO. 6	R=0.000	-1.00%	0.00
22.770	22.770	21.384	1.386	1.386	107.800	107.800	GP2	R=0.000	-1.00%	0.00
22.868	22.868	23.000	-0.132	-0.132	120.000	120.000	NO. 7	R=0.000	-1.00%	0.00
23.261	23.261	23.174	0.087	0.087	140.000	140.000	NO. 8	R=0.000	-1.00%	0.00
24.263	24.263	23.000	1.263	1.263	160.000	160.000	NO. 9	R=0.000	-1.00%	0.00
25.052	25.052	23.252	1.800	1.800	180.000	180.000	NO. 10	R=0.000	-1.00%	0.00
26.163	26.163	26.200	-0.037	-0.037	200.000	200.000	NO. 11	R=0.000	-1.00%	0.00
26.102	26.102	26.102	0.000	0.000	212.000	212.000	KA3-2	R=0.000	-1.00%	0.00
26.563	26.563	26.563	0.000	0.000	220.000	220.000	NO. 12	R=0.000	-1.00%	0.00
26.894	26.894	25.500	1.394	1.394	240.000	240.000	NO. 13	R=0.000	-1.00%	0.00
26.884	26.884	25.500	1.384	1.384	240.000	240.000	NO. 14	R=0.000	-1.00%	0.00
26.207	26.207	27.000	-0.793	-0.793	260.000	260.000	NO. 15	R=0.000	-1.00%	0.00
26.446	26.446	26.446	0.000	0.000	260.000	260.000	NO. 16	R=0.000	-1.00%	0.00
26.294	26.294	26.294	0.000	0.000	270.000	270.000	NO. 17	R=0.000	-1.00%	0.00
26.220	26.220	26.220	0.000	0.000	280.000	280.000	NO. 18	R=0.000	-1.00%	0.00
26.140	26.140	26.140	0.000	0.000	280.000	280.000	NO. 19	R=0.000	-1.00%	0.00
26.140	26.140	26.140	0.000	0.000	280.000	280.000	NO. 20	R=0.000	-1.00%	0.00
26.488	26.488	26.488	0.000	0.000	280.000	280.000	NO. 21	R=0.000	-1.00%	0.00
26.430	26.430	26.430	0.000	0.000	280.000	280.000	NO. 22	R=0.000	-1.00%	0.00
26.430	26.430	26.430	0.000	0.000	280.000	280.000	NO. 23	R=0.000	-1.00%	0.00
26.596	26.596	26.596	0.000	0.000	280.000	280.000	NO. 24	R=0.000	-1.00%	0.00
26.094	26.094	26.094	0.000	0.000	280.000	280.000	NO. 25	R=0.000	-1.00%	0.00
26.036	26.036	26.036	0.000	0.000	280.000	280.000	NO. 26	R=0.000	-1.00%	0.00
26.270	26.270	26.270	0.000	0.000	280.000	280.000	NO. 27	R=0.000	-1.00%	0.00
26.000	26.000	26.000	0.000	0.000	280.000	280.000	NO. 28	R=0.000	-1.00%	0.00
26.000	26.000	26.000	0.000	0.000	280.000	280.000	NO. 29	R=0.000	-1.00%	0.00
26.000	26.000	26.000	0.000	0.000	280.000	280.000	NO. 30	R=0.000	-1.00%	0.00
26.000	26.000	26.000	0.000	0.000	280.000	280.000	NO. 31	R=0.000	-1.00%	0.00
26.000	26.000	26.000	0.000	0.000	280.000	280.000	NO. 32	R=0.000	-1.00%	0.00
26.000	26.000	26.000	0.000	0.000	280.000	280.000	NO. 33	R=0.000	-1.00%	0.00
26.000	26.000	26.000	0.000	0.000	280.000	280.000	NO. 34	R=0.000	-1.00%	0.00
26.000	26.000	26.000	0.000	0.000	280.000	280.000	NO. 35	R=0.000	-1.00%	0.00
26.000	26.000	26.000	0.000	0.000	280.000	280.000	NO. 36	R=0.000	-1.00%	0.00
26.000	26.000	26.000	0.000	0.000	280.000	280.000	NO. 37	R=0.000	-1.00%	0.00
26.000	26.000	26.000	0.000	0.000	280.000	280.000	NO. 38	R=0.000	-1.00%	0.00
26.000	26.000	26.000	0.000	0.000	280.000	280.000	NO. 39	R=0.000	-1.00%	0.00
26.000	26.000	26.000	0.000	0.000	280.000	280.000	NO. 40	R=0.000	-1.00%	0.00
26.000	26.000	26.000	0.000	0.000	280.000	280.000	NO. 41	R=0.000	-1.00%	0.00
26.000	26.000	26.000	0.000	0.000	280.000	280.000	NO. 42	R=0.000	-1.00%	0.00
26.000	26.000	26.000	0.000	0.000	280.000	280.000	NO. 43	R=0.000	-1.00%	0.00
26.000	26.000	26.000	0.000	0.000	280.000	280.000	NO. 44	R=0.000	-1.00%	0.00
26.000	26.000	26.000	0.000	0.000	280.000	280.000	NO. 45	R=0.000	-1.00%	0.00
26.000	26.000	26.000	0.000	0.000	280.000	280.000	NO. 46	R=0.000	-1.00%	0.00
26.000	26.000	26.000	0.000	0.000	280.000	280.000	NO. 47	R=0.000	-1.00%	0.00
26.000	26.000	26.000	0.000	0.000	280.000	280.000	NO. 48	R=0.000	-1.00%	0.00
26.000	26.000	26.000	0.000	0.000	280.000	280.000	NO. 49	R=0.000	-1.00%	0.00
26.000	26.000	26.000	0.000	0.000	280.000	280.000	NO. 50	R=0.000	-1.00%	0.00

実施設計図書
 工事名 R8線土 区間438号 在・下 道路改良工事(2)
 路線名等 一般国道438号
 工事箇所 名東郡能登町内村下字一ノ瀬(第2分断)
 図面名 縦断図
 縮尺 W1:500 H1:500 図面番号 2 / 14
 会社名
 事業者名 徳島県土整備事務所

標準断面図 S=1:100

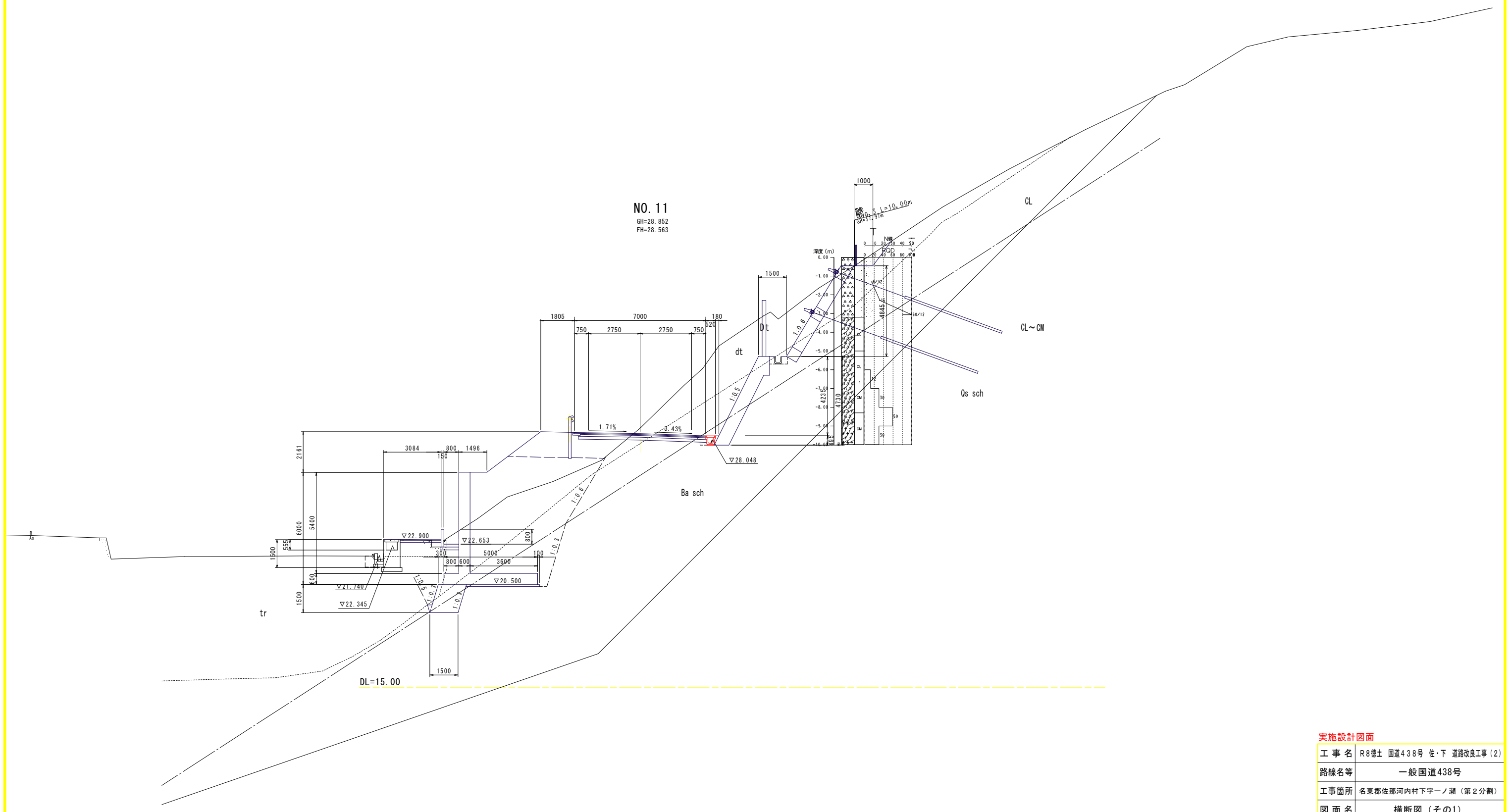
NO. 13+10.0付近
 (ペーロケ断面)
 GH=
 FH=30.390



実施設計図面

工事名	R8徳土 国道438号 佐・下 道路改良工事(2)		
路線名等	一般国道438号		
工事箇所	名東郡佐那河内村下字一ノ瀬(第2分割)		
図面名	標準断面図		
縮尺	1:100	図面番号	3 / 14
会社名			
事業者名	徳島県土整備事務所		

横断図 (その1) S=1:100

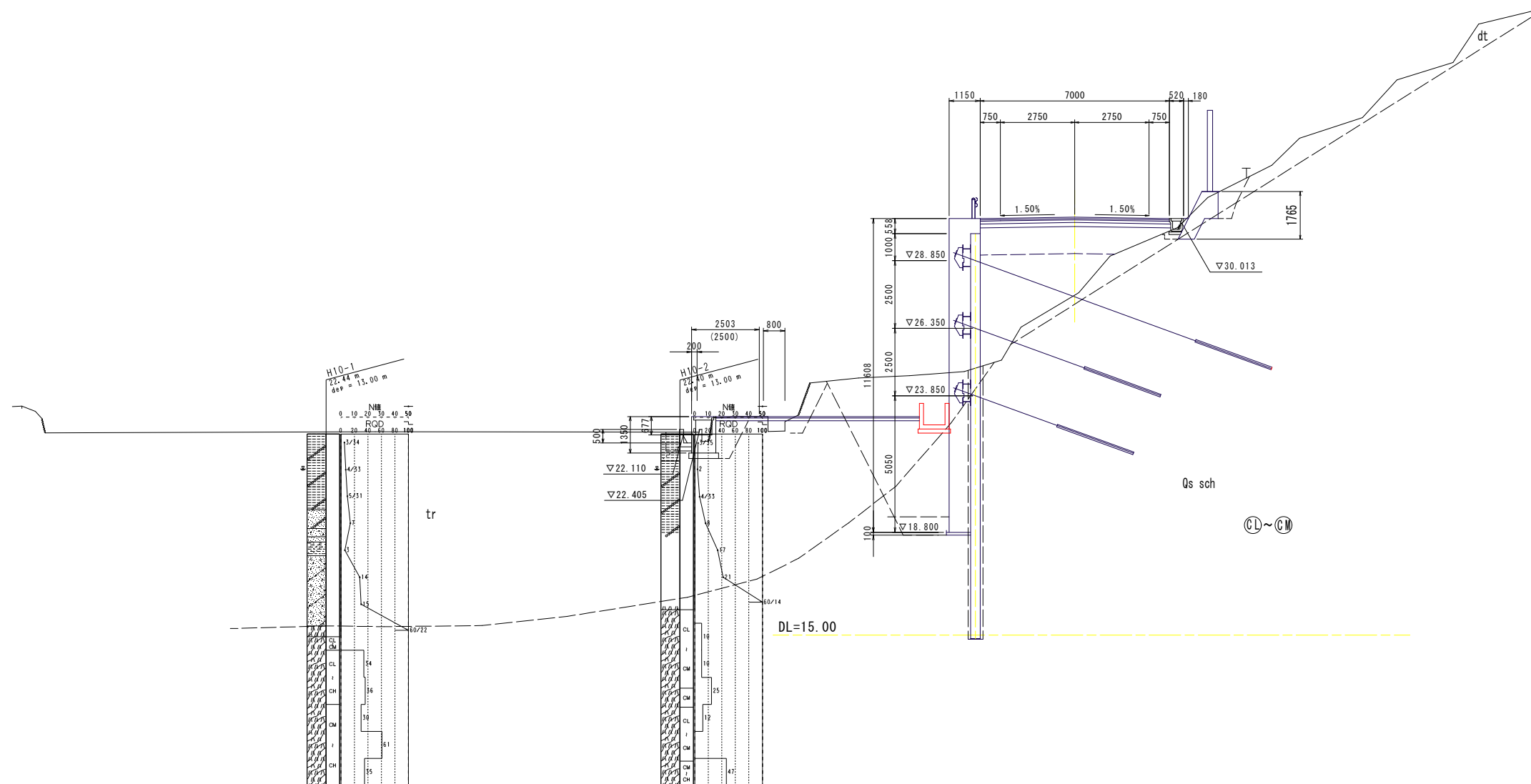


実施設計図面

工事名	R8徳土 国道438号 佐・下 道路改良工事(2)		
路線名等	一般国道438号		
工事箇所	名東郡佐那河内村下字一ノ瀬(第2分割)		
図面名	横断図(その1)		
縮尺	1:100	図面番号	4 / 14
会社名			
事業者名	徳島県土整備事務所		

横断図 (その3) S:1:100

NO. 13
GH=27.575
FH=30.460

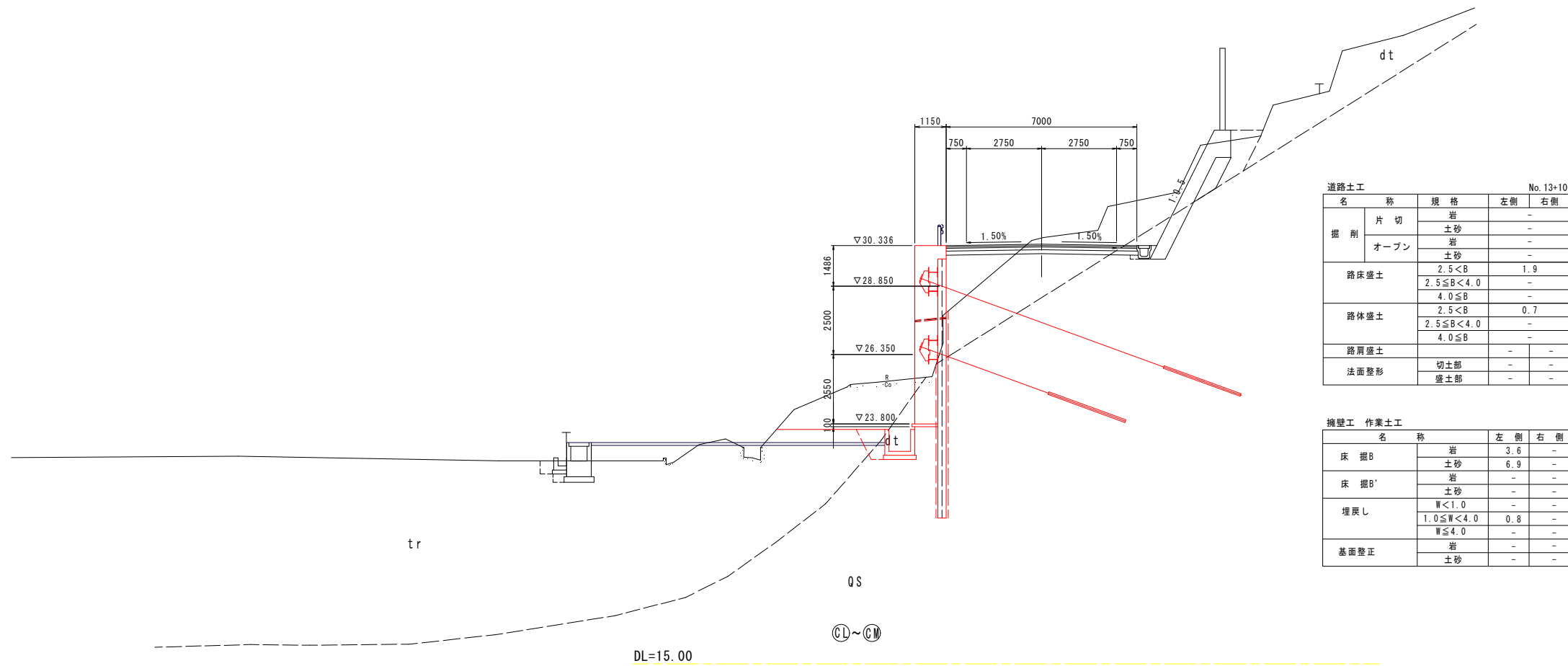


実施設計図面

工事名	R8徳土 国道438号 佐・下 道路改良工事 (2)		
路線名等	一般国道438号		
工事箇所	名東郡佐那河内村下字一ノ瀬 (第2分割)		
図面名	横断図 (その3)		
縮尺	1:100	図面番号	6 / 14
会社名			
事業者名	徳島県土整備事務所		

横断図 (その4) S=1:100

NO. 13+10.0
 (ベローケ断面)
 GH=
 FH=30.390



道路土工 No. 13+10

名称	規格	左側	右側
掘削	片切	-	-
	オープン	-	-
路床盛土	2.5 < B	1.9	-
	2.5 ≤ B < 4.0	-	-
	4.0 ≤ B	-	-
路体盛土	2.5 < B	0.7	-
	2.5 ≤ B < 4.0	-	-
	4.0 ≤ B	-	-
路肩盛土	-	-	-
法面整形	切土部	-	-
	盛土部	-	-

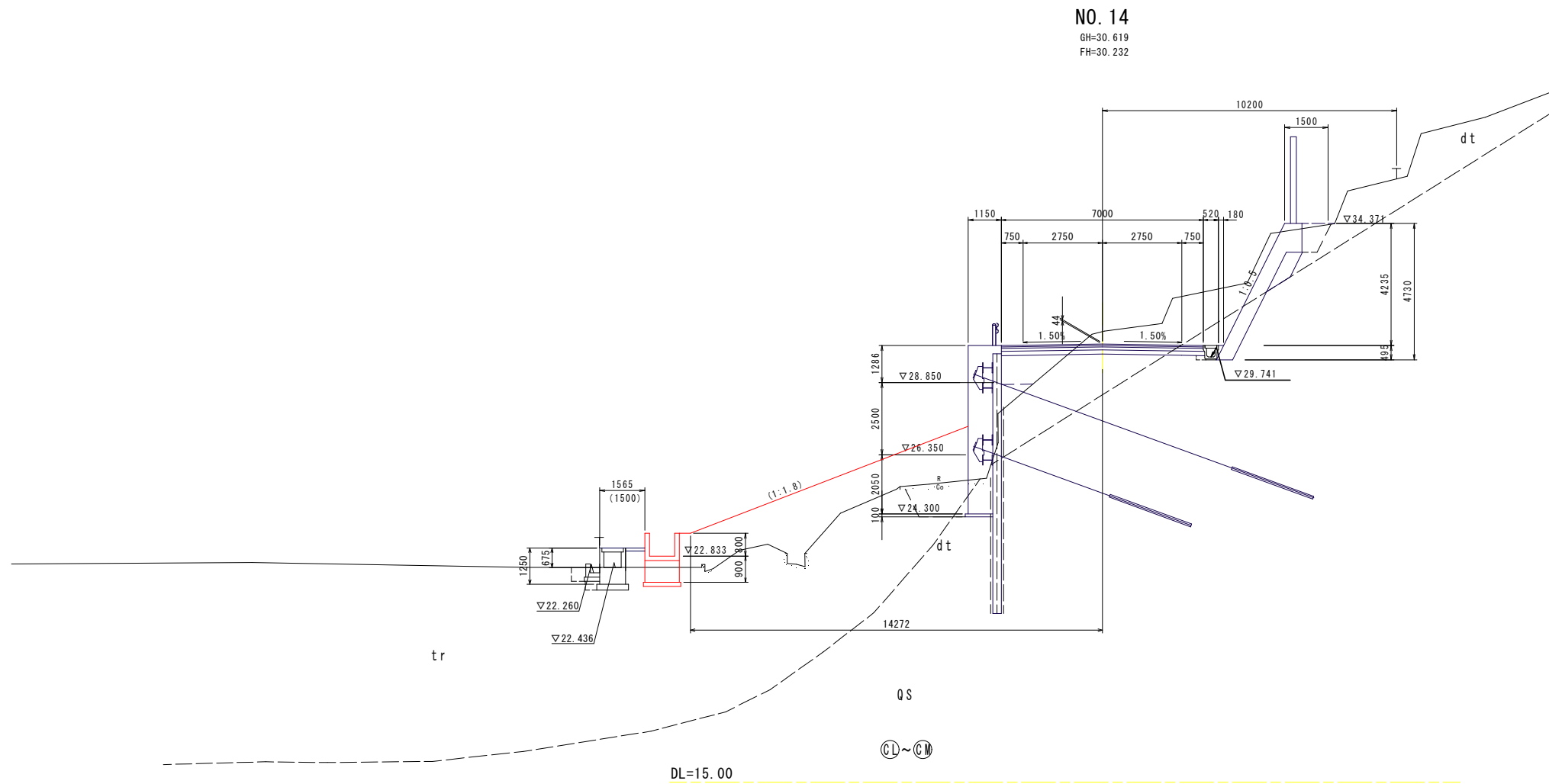
擁壁工 作業土工

名称	規格	左側	右側
床掘B	岩	3.6	-
	土砂	6.9	-
床掘B'	岩	-	-
	土砂	-	-
埋戻し	W < 1.0	-	-
	1.0 ≤ W < 4.0	0.8	-
	W ≤ 4.0	-	-
基面整正	岩	-	-
	土砂	-	-

実施設計図面

工事名	R8徳土 国道438号 佐・下 道路改良工事 (2)		
路線名等	一般国道438号		
工事箇所	名東郡佐那河内村下字一ノ瀬 (第2分割)		
図面名	横断図 (その4)		
縮尺	1:100	図面番号	7 / 14
会社名			
事業者名	徳島県土整備事務所		

横断図 (その5) S=1:100

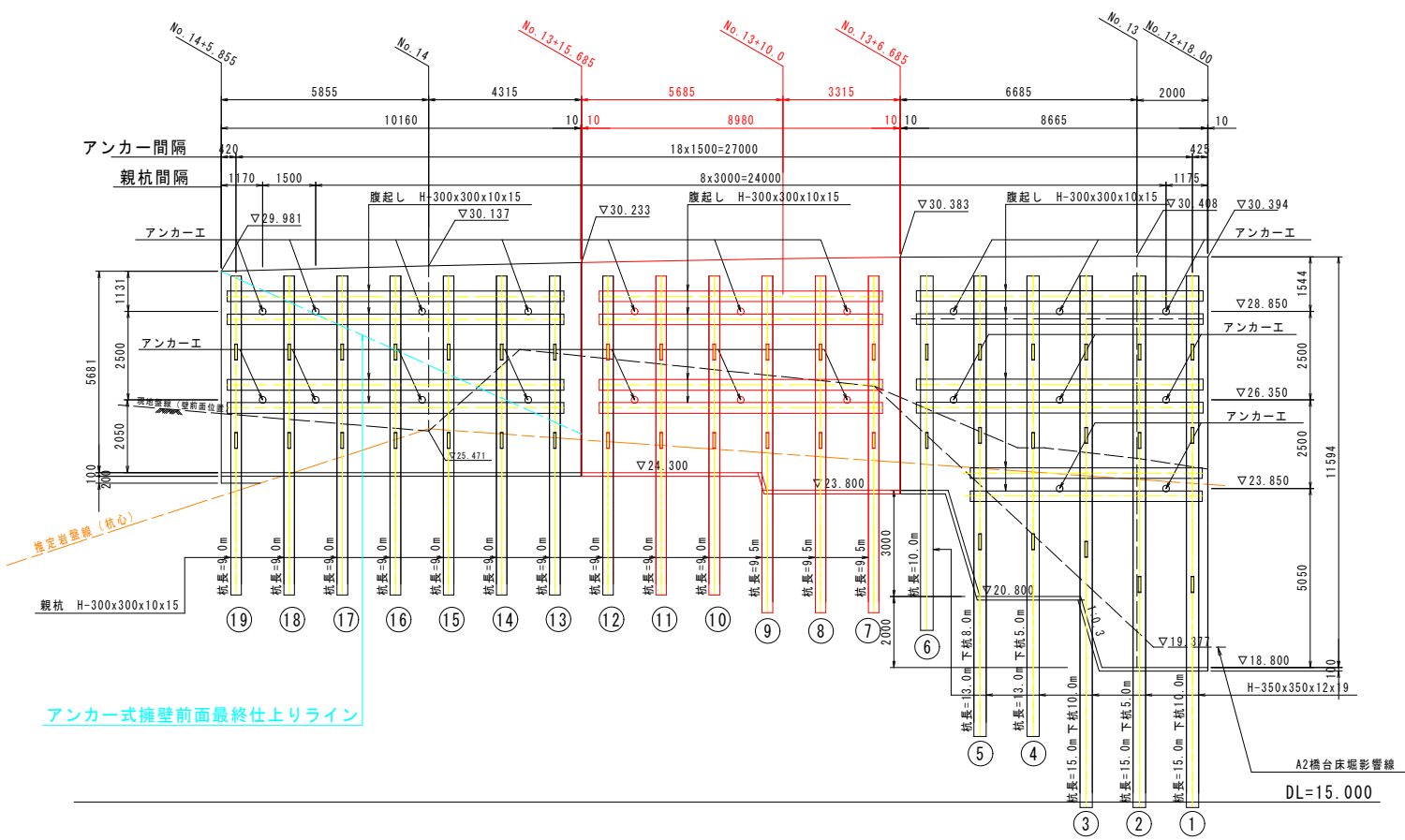


実施設計図面

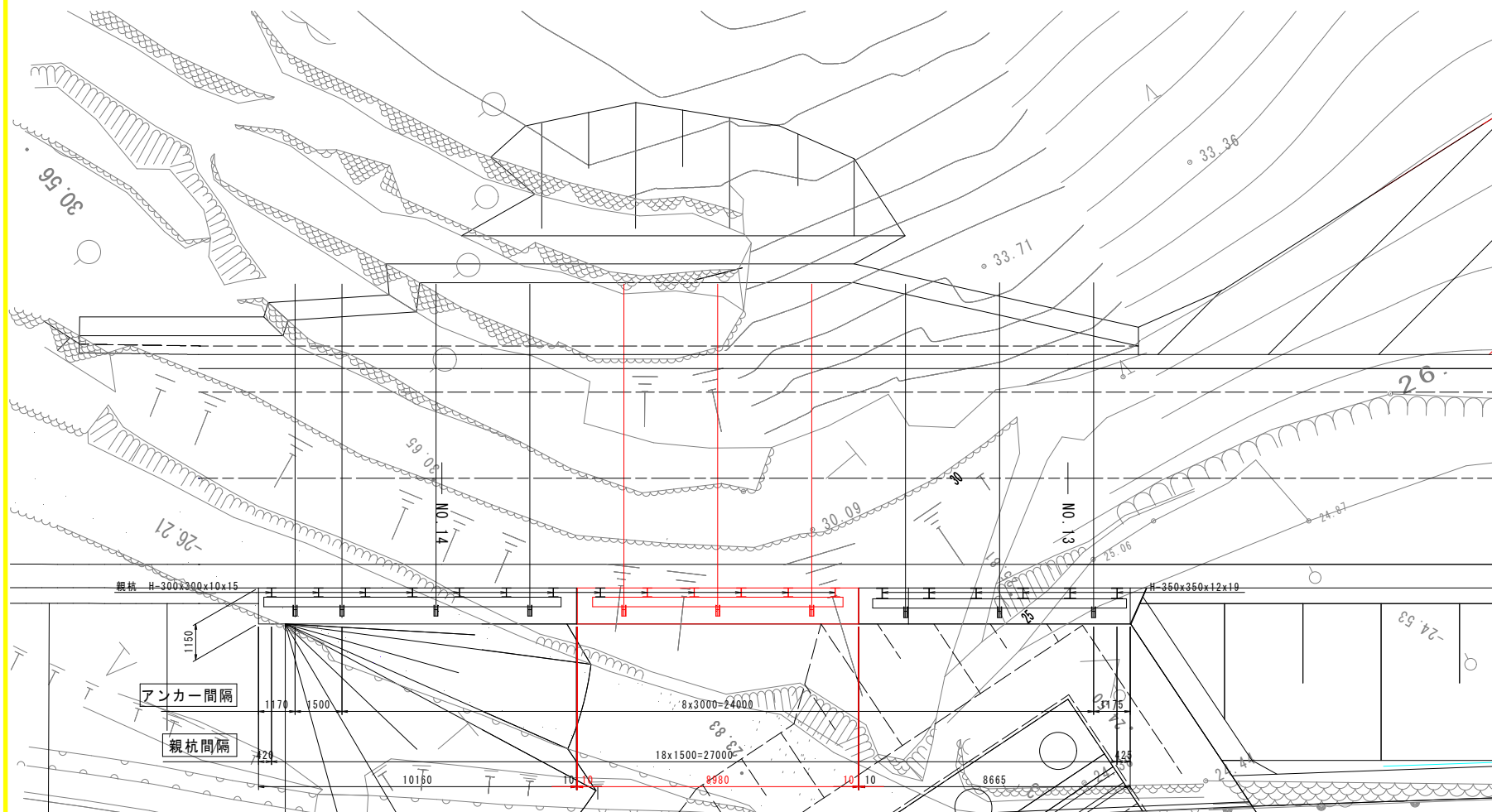
工事名	R8徳土 国道438号 佐・下 道路改良工事 (2)		
路線名等	一般国道438号		
工事箇所	名東郡佐那河内村下字一ノ瀬 (第2分割)		
図面名	横断図 (その5)		
縮尺	1:100	図面番号	8 / 14
会社名			
事業者名	徳島県土整備事務所		

アンカー付き擁壁展開図

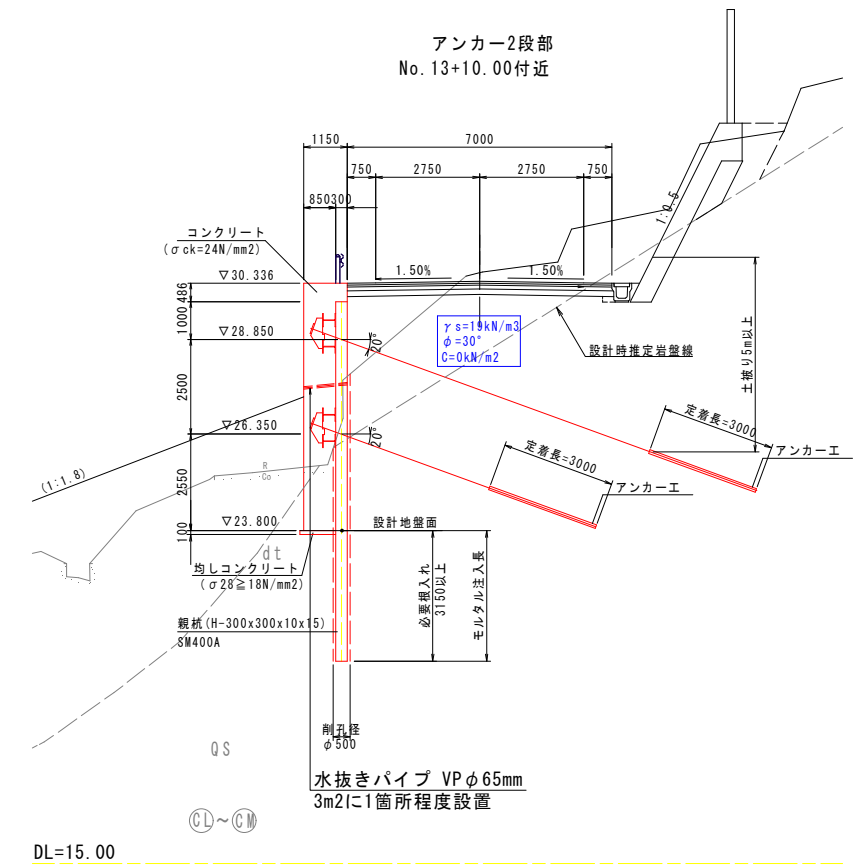
正面展開図 S=1:100



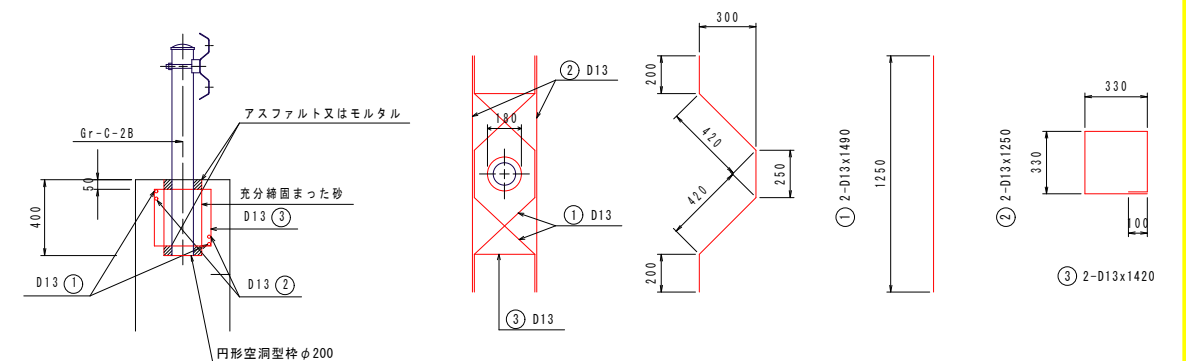
平面図 S=1:100



標準断面図 S=1:100



ガードレール補強筋 S=1:20
(Gr-C-2B: 構造物用)



鉄筋質量表 (SD345) 1箇所当り

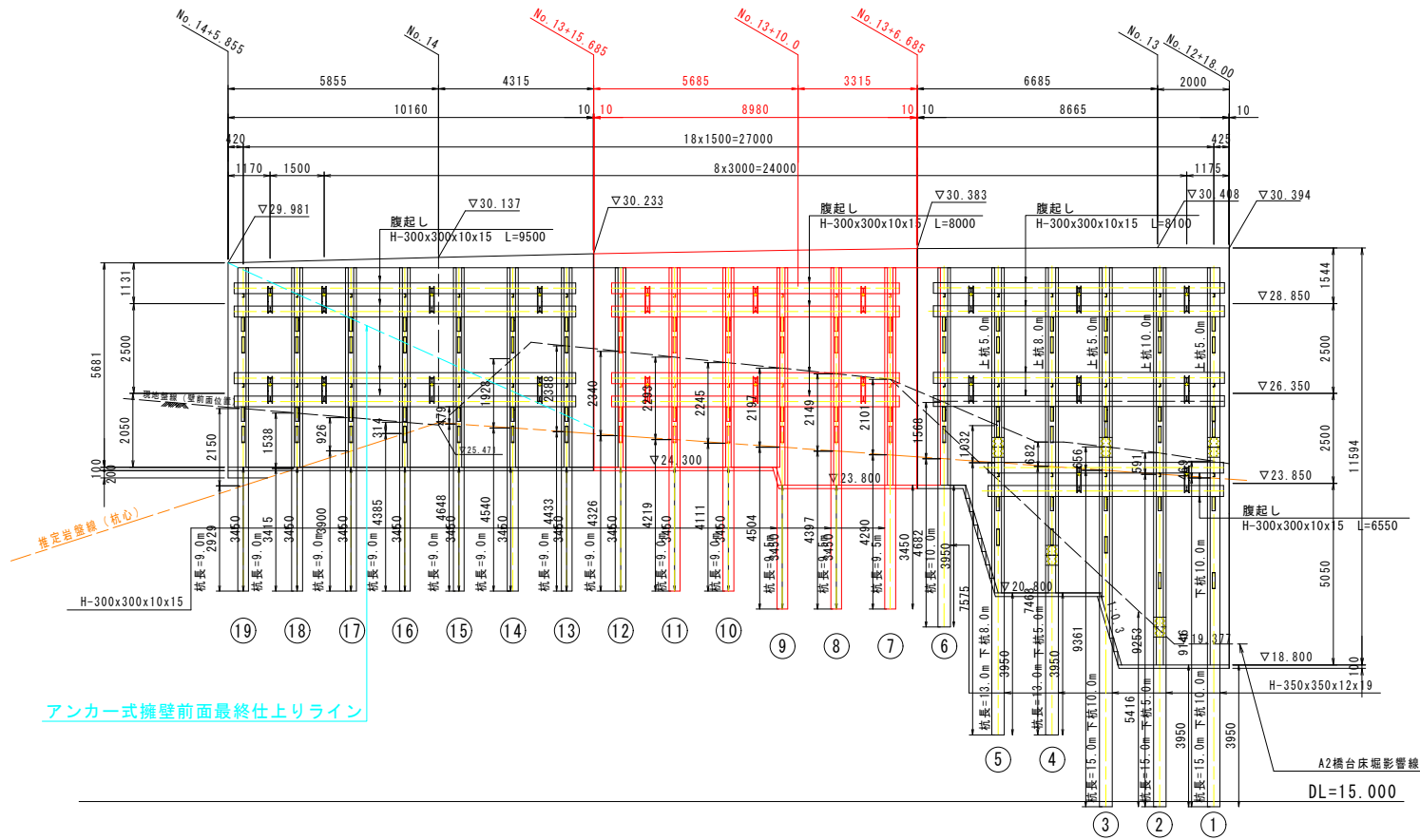
記号	径	長さ	本数	重量 (kg)
①	D13	1490	2	2.97
②	D13	1250	2	2.49
③	D13	1420	2	2.83
合計				8.29

実施設計図面

工事名	R8徳土 国道438号 佐・下 道路改良工事 (2)		
路線名等	一般国道438号		
工事箇所	名東郡佐那河内村下字一ノ瀬 (第2分割)		
図面名	アンカー付擁壁展開図		
縮尺	1:100	図面番号	9 / 14
会社名			
事業者名	徳島県土整備事務所		

壁体詳細図

正面展開図 S=1:100

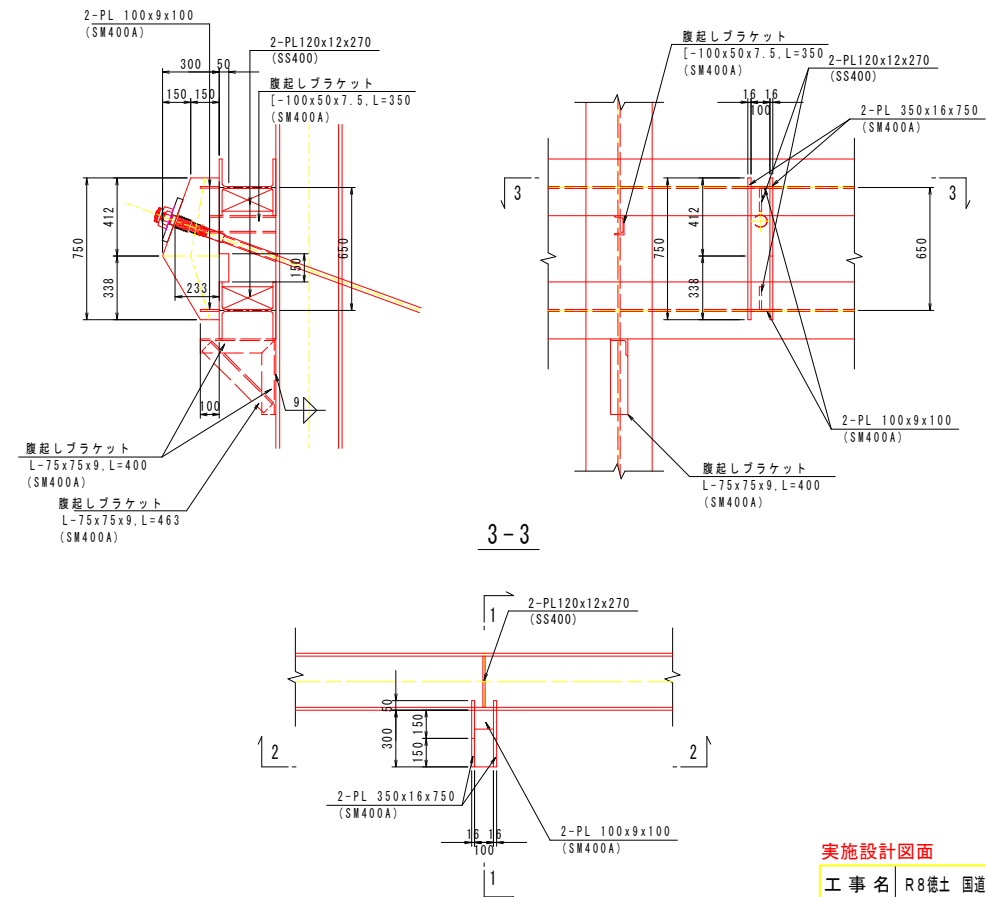


親杭数量表

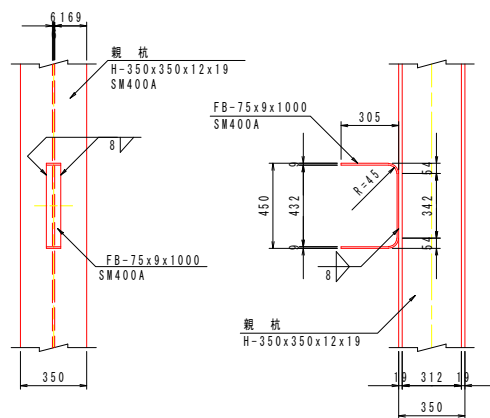
杭番号	規格	天端高 (m)	杭長 (m)			重量 (kg)	掘削長 (m)		
			上杭	下杭	合計		礫質土	軟岩	合計
7	H-300x300x10x15	29.850	9.500		9.500	883.5	2.1	4.3	6.4
8	H-300x300x10x15	29.850	9.500		9.500	883.5	2.2	4.4	6.6
9	H-300x300x10x15	29.850	9.500		9.500	883.5	2.2	4.5	6.7
10	H-300x300x10x15	29.850	9.000		9.000	837.0	2.3	4.1	6.4
11	H-300x300x10x15	29.850	9.000		9.000	837.0	2.3	4.2	6.5
合計					46.500	4324.5	11.1	21.5	32.6

※場所打杭の施工方法は、A工法（クレーン工法）によるものとするが、現場条件等により、工法を変更する必要がある場合には、代替工法に関する検討資料を添えて監督員と協議するものとし、必要と認められる経費については変更契約の対象とする。

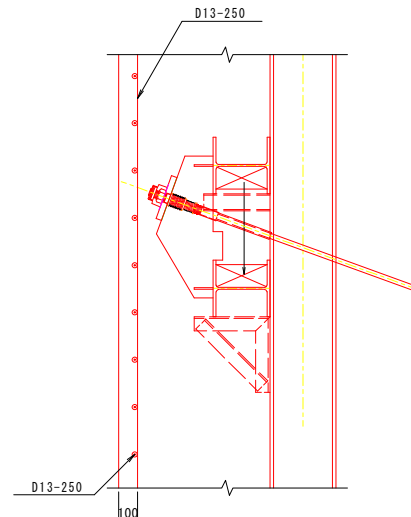
台座金物詳細図 S=1:20



コネクタ詳細図 S=1:20



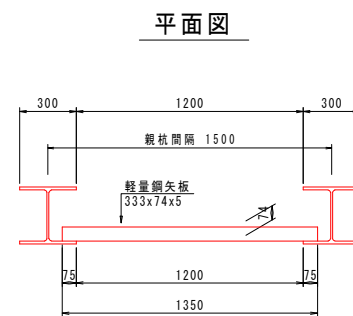
壁体断面配筋図 S=1:20



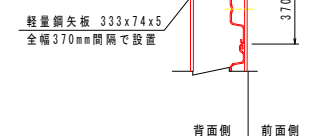
背面土圧は、アンカーで受け持ち、壁体に土圧は作用しないためひび割れ防止筋程度の配筋とする。

横矢板詳細図 S=1:20

アンカー2段部



断面図

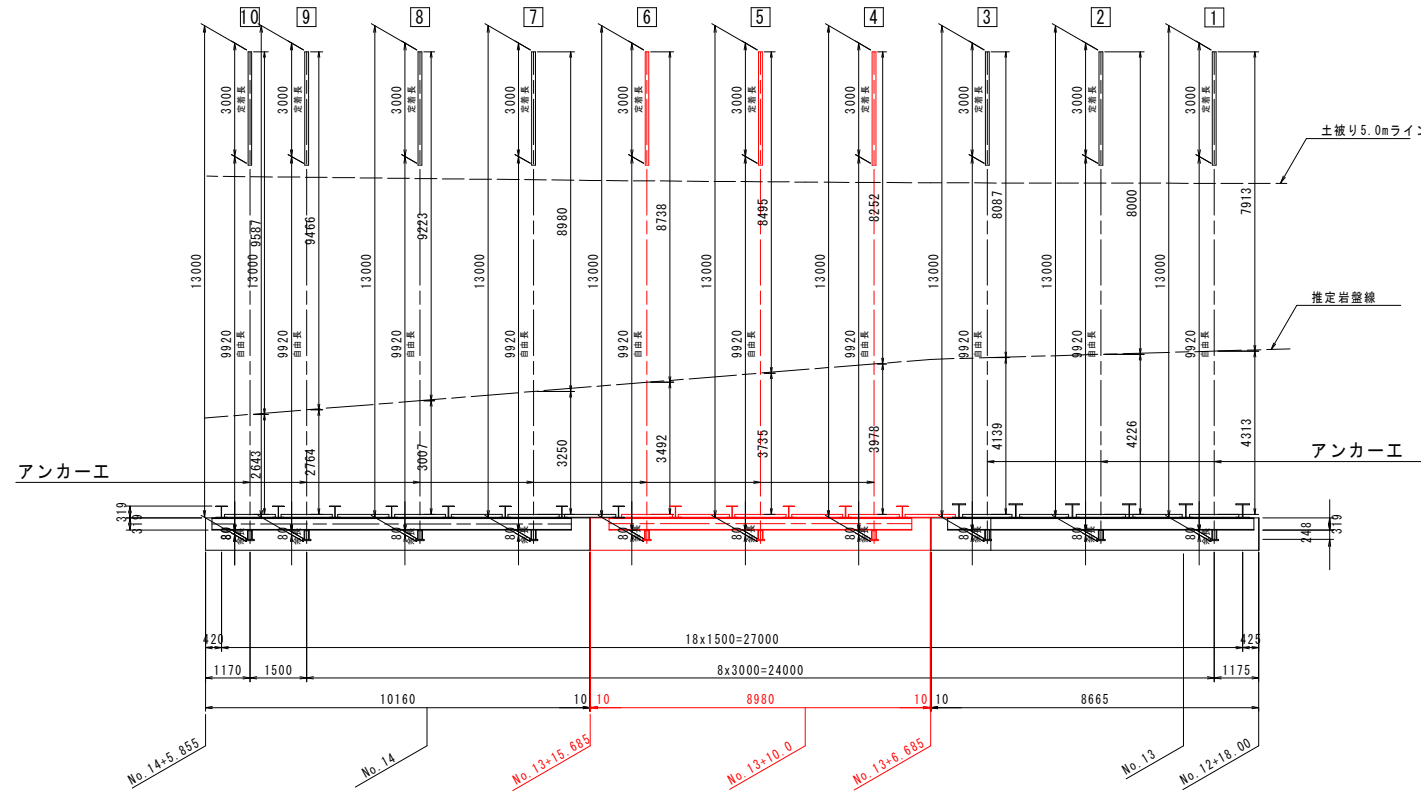


実施設計図面

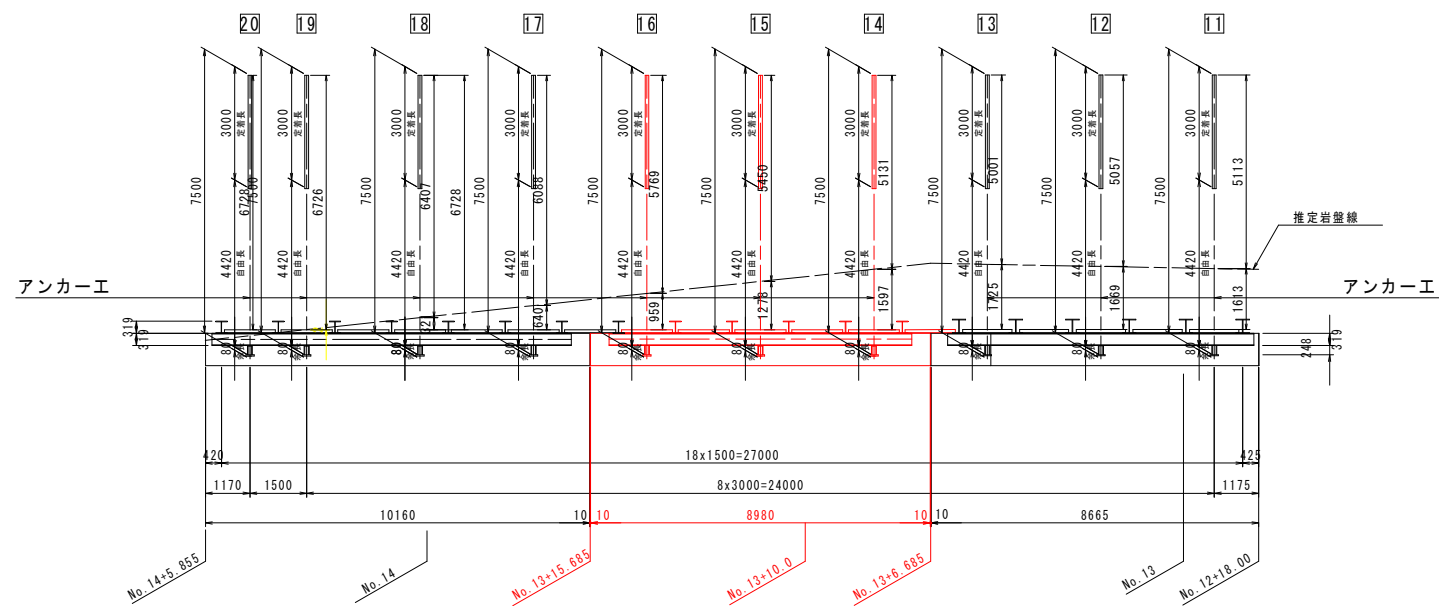
工事名	R8徳土 国道438号 佐・下 道路改良工事 (2)
路線名等	一般国道438号
工事箇所	名東郡佐那河内村下字一ノ瀬 (第2分割)
図面名	壁体詳細図
縮尺	図示 図面番号 10 / 14
会社名	
事業者名	徳島県土整備事務所

アンカー工展開図

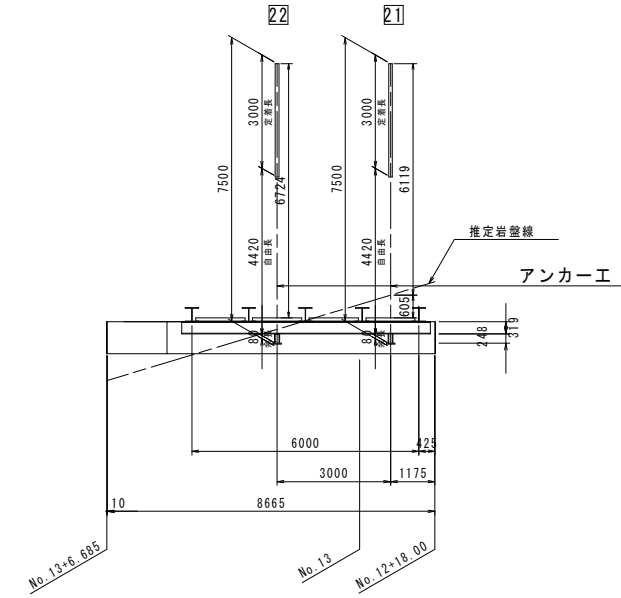
1段目アンカー展開図



2段目アンカー展開図



3段目アンカー展開図



番号	自由長 (m)	定着長 (m)	余長 (m)	全長 (m)	削孔径 (mm)	削孔長 (m)			設計アンカー力 (kN) (常時)	
						礫質土	軟岩	合計		
第1段	4	9.92	3.00	0.080	13.000	115	3.98	8.25	12.23	173.67
	5	9.92	3.00	0.080	13.000	115	3.73	8.50	12.23	173.67
	6	9.92	3.00	0.080	13.000	115	3.49	8.74	12.23	173.67
合計	29.76	9.00	0.240	39.000			11.20	25.49	36.69	

番号	自由長 (m)	定着長 (m)	余長 (m)	全長 (m)	削孔径 (mm)	削孔長 (m)			設計アンカー力 (kN) (常時)	
						礫質土	軟岩	合計		
第2段	14	4.42	3.00	0.080	7.500	115	1.60	5.13	6.73	263.43
	15	4.42	3.00	0.080	7.500	115	1.27	5.46	6.73	263.43
	16	4.42	3.00	0.080	7.500	115	0.96	5.77	6.73	263.43
合計	13.26	9.00	0.240	22.500			3.83	16.36	20.19	

実施設計図面

工事名	R8徳土 国道438号 佐・下 道路改良工事 (2)
路線名等	一般国道438号
工事箇所	名東郡佐那河内村下字ノ瀬 (第2分割)
図面名	アンカー工展開図
縮尺	図示 図面番号 11 / 14
会社名	
事業者名	徳島県土整備事務所

アンカー工構造図



【配合】
定着グラウトは注入ミルクとし、配合は次表を標準とする。

注入ミルク1m3当り標準配合表

セメント	混和材料	水セメント比	設計基準強度	摘要
1,230kg	要	50%以下	24N/mm ²	普通ポルトランドセメント

実施設計図面

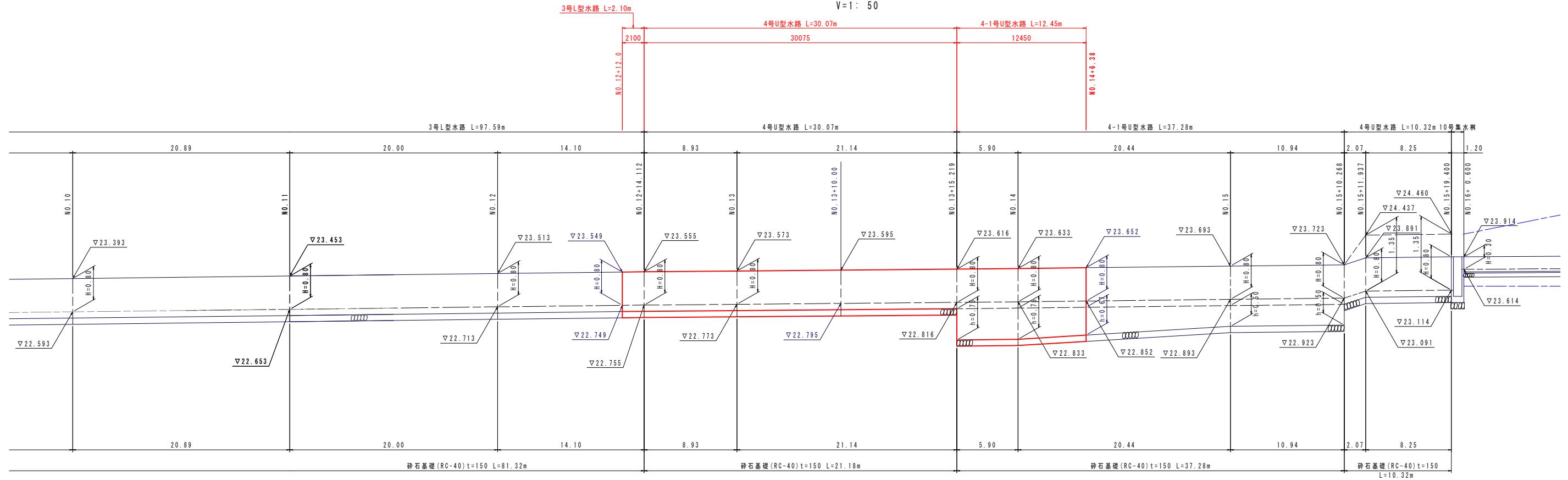
工事名	R8徳土 国道438号 佐・下 道路改良工事(2)		
路線名等	一般国道438号		
工事箇所	名東郡佐那河内村下字一ノ瀬(第2分割)		
図面名	アンカー工構造図		
縮尺	図示	図面番号	12 / 14
会社名			
事業者名	徳島県土整備事務所		

水路工展開図 (その1)

(取合道路 左側)

NO.10~NO.15+19.450

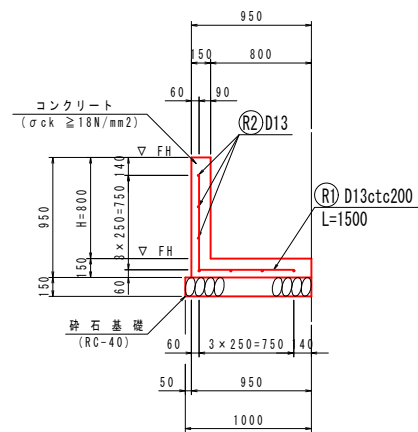
H=1:200
V=1:50



DL=18,000

3号L型水路

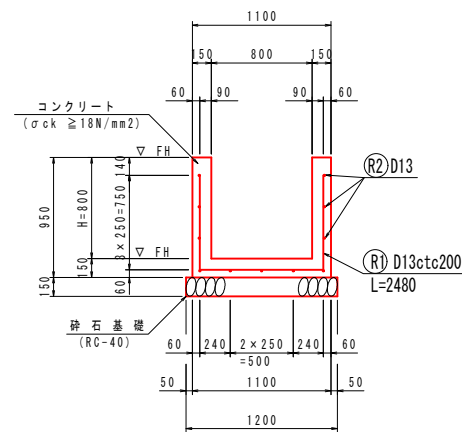
S=1:30



3号L型水路		10.0m当り	
名称	規格	単位	数量
コンクリート	$\sigma_{ck} \geq 18\text{N/mm}^2$	m ³	2.63
型枠	一般型枠	m ²	17.50
鉄筋	SD345 D13	kg	144.3
砕石基礎	t=150 RC-40	m ²	10.00

4号U型水路

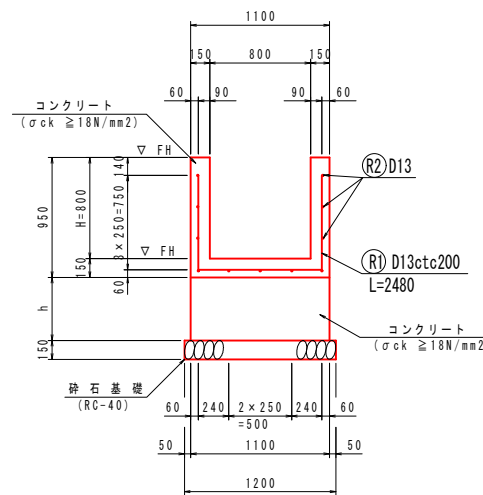
S=1:30



4号U型水路		10.0m当り	
名称	規格	単位	数量
コンクリート	$\sigma_{ck} \geq 18\text{N/mm}^2$	m ³	4.05
型枠	一般型枠	m ²	35.00
鉄筋	SD345 D13	kg	232.8
目地材	t=10mm	m ²	0.41
砕石基礎	t=150 RC-40	m ²	12.00
基面整正	土砂	m ²	12.0

4-1号U型水路

S=1:30



4-1号U型水路		10.0m当り	
名称	規格	単位	数量
コンクリート	$\sigma_{ck} \geq 18\text{N/mm}^2$	m ³	4.05
型枠	一般型枠	m ²	35.00
鉄筋	SD345 D13	kg	232.83
目地材	t=10mm	m ²	0.41

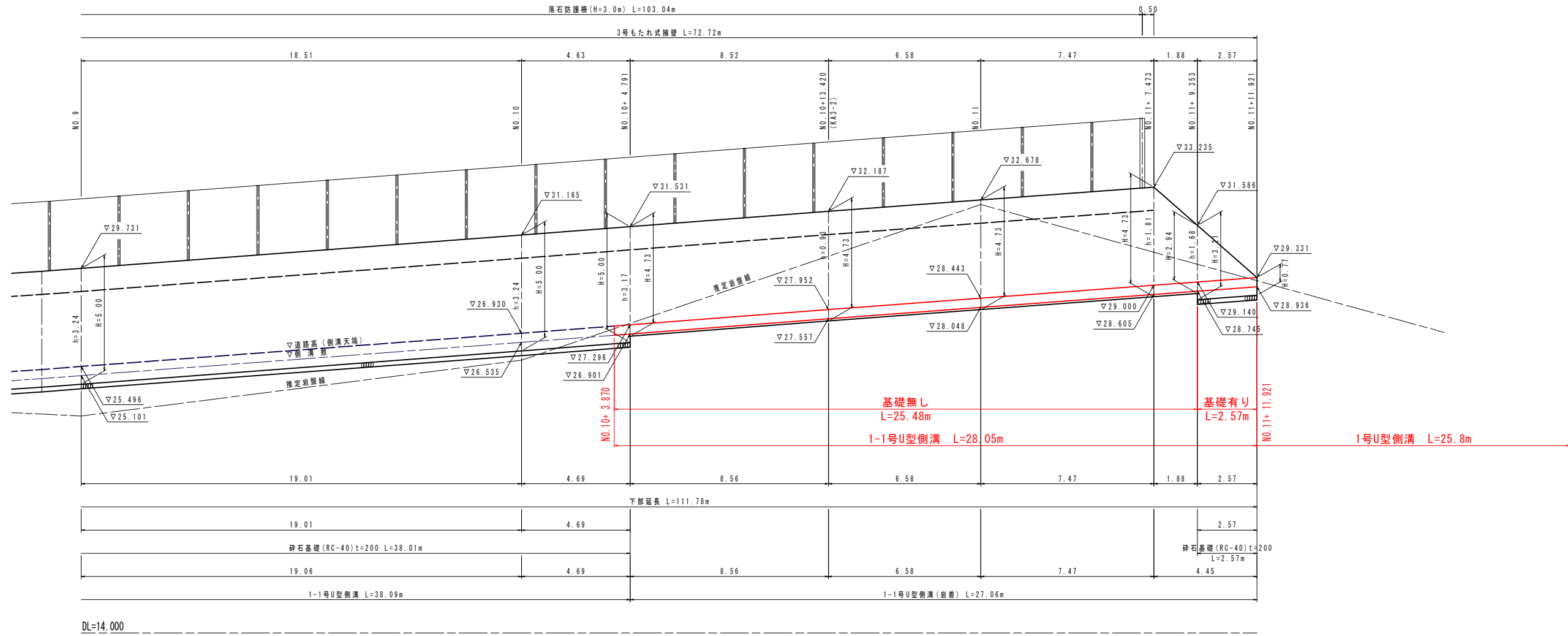
4-1号U型水路 (台コンクリート部)		10.0m当り	
名称	規格	単位	数量
コンクリート	$\sigma_{ck} \geq 18\text{N/mm}^2$	m ³	11.0h
型枠	一般型枠	m ²	20.0h
目地材	t=10mm	m ²	1.10h
砕石基礎	t=150 RC-40	m ²	12.00
基面整正	土砂	m ²	12.0

実施設計図面

工事名	R8徳土 国道438号 佐・下 道路改良工事 (2)		
路線名等	一般国道438号		
工事箇所	名東郡佐那河内村下字一ノ瀬 (第2分割)		
図面名	水路工展開図 (その1)		
縮尺	図示	図面番号	13 / 14
会社名			
事業者名	徳島県土整備事務所		

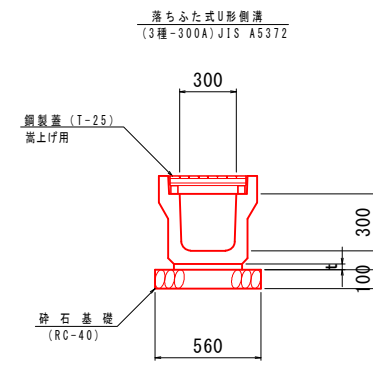
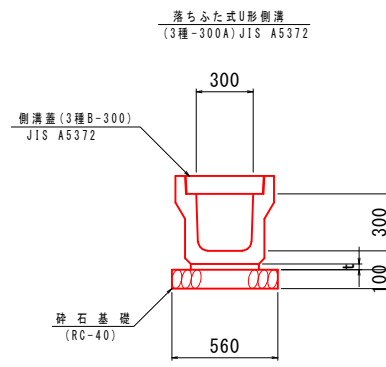
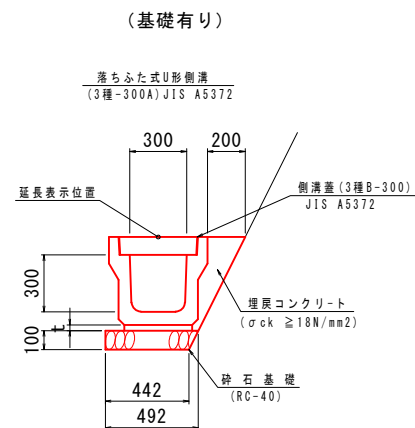
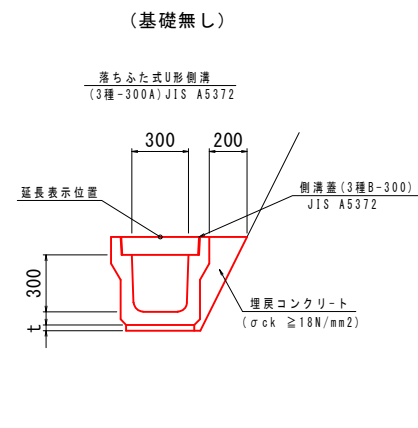
水路工展開図 (その2)
(取合道路 右側)

NO. 9+0.000~NO. 11+11.921
S=1:100



1-1号U型側溝 S=1:20

1号U型側溝 S=1:20



実施設計図面

工事名	R8徳土 国道438号 佐・下 道路改良工事 (2)
路線名等	一般国道438号
工事箇所	名東郡佐那河内村下字一ノ瀬 (第2分割)
図面名	水路工展開図 (その2)
縮尺	図示 図面番号 14 / 14
会社名	
事業者名	徳島県土整備事務所